

THEOLA CLASSIC

atlantic

Łatwa w instalacji, prosta w obsłudze.
Klasyka łazienkowej suszarki.



więcej informacji

PLUSY PRODUKTU

KOMFORT

- Funkcja BOOST: umożliwia działanie urządzenia z maksymalną mocą przez czas od 15 do 60 minut w celu szybszego zwiększenia temperatury w pomieszczeniu
- Korpus urządzenia wypełniony płynem grzewczym (FLUID) gwarantującym łagodne ciepło

EKONOMIA

- Siedem edytowalnych programów ogrzewania spełniających potrzeby użytkownika
- Niskie koszty eksploatacji

STEROWANIE

- Dwa tryby działania: tryb ręczny i tryb programowania
- Blokada dostępu do ustawień termostatu np. przed dziećmi

INFO

- Obudowa – stal wysokogatunkowa
- Kolor biały (RAL 9016, lakier epoxy-polyester)
- 3 uchwyty mocujące urządzenie do ściany
- Przewód zasilający zakończony wtyczką
- Zasilanie ~230 V/50 Hz

SUSZARKA ŁAZIENKOWA

OD 300 DO 750 W



GWARANCJA
2
LATA

FLUID
TERMO-
PRZEWODZĄCY

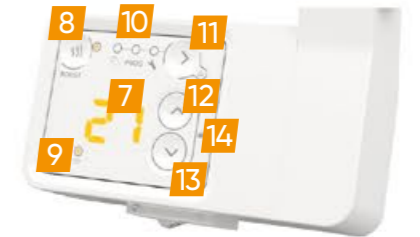
OSZCZĘDŹ
25%*
ENERGII

PRZEKRÓJ SUSZARKI



- 1 Ramiona do suszenia, np. ręczników
- 2 Element grzewczy z inoxid
- 3 Sonda pomiaru temperatury
- 4 Termostat temperatury
- 5 Specjalny płyn grzewczy
- 6 Uchwyt montażowy

TERMOSTAT



- 7 Wyświetlacz zadanej temperatury
- 8 Włącznik trybu BOOST
- 9 Wskaźnik ogrzewania
- 10 Wskaźniki trybu programowania
- 11 Przycisk wyboru trybu pracy
- 12 Przycisk zwiększenia
- 13 Przycisk zmniejszenia
- 14 Blokada ustawień

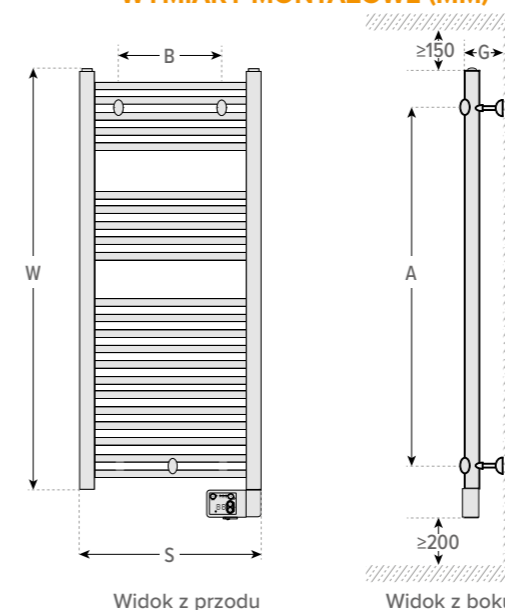
DANE TECHNICZNE MODEL THEOLA CLASSIC

MOC SUSZARKI (W)	WYMIARY (mm)					DŁUGOŚĆ PRZEWODU (mm)	WAGA (kg)	REFERENCJA
	S	W	G	A	B			
300	500	689	100	451	370	800	6,5	002 390
500	500	978	100	741	370	800	10	002 391
750	480	1470	100	1230	350	800	15,4	002 392

aktualny cennik do pobrania ze strony www.groupe-atlantic.pl/pobierz/



WYMIARY MONTAŻOWE (MM)



* możliwa oszczędność energii dzięki zastosowaniu systemu programowania